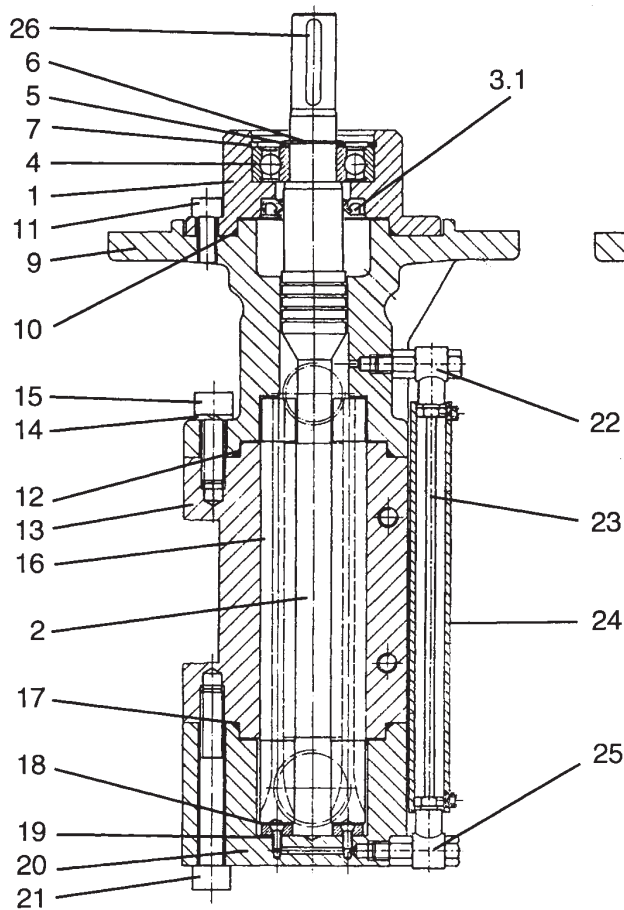


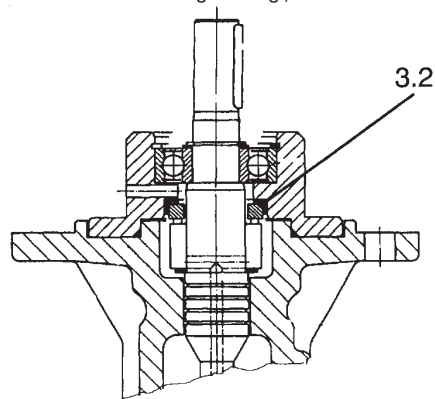
# Einzelteilverzeichnis KTS Spare Parts List KTS

**Version -T**



**Version -T-G, -F-G**

Mit Gleitringdichtung / with mechanical seal



Teile Nr. Part No.	Benennung Name
1	Lagerdeckel / Bearing cover
2	Antriebsspindel / Driving spindle
3.1	Radialwellendichtring (nur bei Version-T) Rotary shaft seal (only with Version-T)
3.2	Gleitringdichtung (nur bei Version -T-G. oder -F-G.) Mechanical seal (only with version -T-G. or -F-G.)
4	Rillenkugellager / Deep groove ball bearing
5	Stützscheibe / Supporting ring
6	Sicherungsring (Antriebsspindel) Circlip snapping (Driving spindle)
7	Sicherungsring (Lagerdeckel) Circlip snapping (Bearing cover)
9	Druckgehäuse / Pressure housing
10	O-Ring / O-ring
11	Zylinderschraube / Socket head cap screw
12	O-Ring / O-ring

Teile Nr. Part No.	Benennung Name
13	Laufgehäuse / Pump housing
14	Federring / Spring ring
15	Zylinderschraube / Socket head cap screw
16	Laufspindel / Idler spindle
17	O-Ring / O-ring
18	Druckscheibe / Thrust washer
19	Senkschraube / Flat head screw
20	Sauggehäuse / Suction housing
21	Zylinderschraube / Socket head cap screw
22*	Winkelschwenkverschraubung / Elbow
23*	Rohr / Pipe
24*	Schutzrohr / Protective pipe
25*	Winkelschwenkverschraubung / Elbow
26*	Paßfeder / Key
*	nur bei KTS 32; 40; 50; 60 only KTS 32; 40; 50; 60